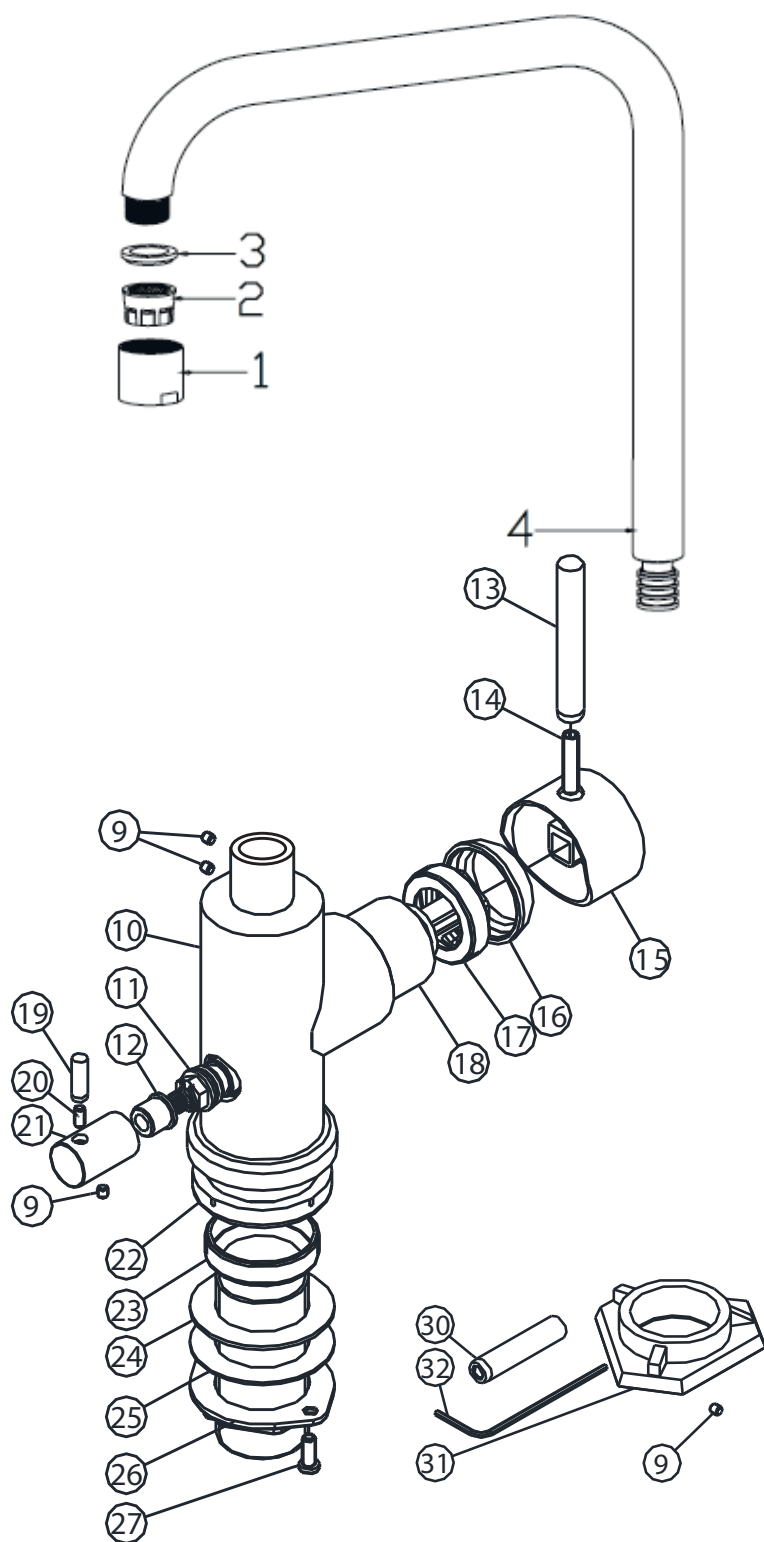


3. SPRÄNGSKISS / RESERVDELAR



Nr	Benämning	Nr	Benämning
1	Perlatorhylsa	18	Keramisk insats
2	Perlator	19	Spak DM
3	Packning perlator	20	Insexskruv
4	Pip	21	Kåpa / Huv DM
5	Packning	22	Packning blandarhus
6	Slitring / Begränsare	23	Gängad fästhylsa
7	Packning	24	Packning
8	Slitring	25	Bricka
9	Insexskruv	26	Klämmutter
10	Blandarhus	27	Ställskruv
11	DM-ventil	28	Anslutningsslang G3/8
12	Plastkåpa DM	29	Anslutningsslang DM
13	Spak flödeskontroll	30	Extra spak
14	Insexskruv	31	Bänkförstärkning
15	Kåpa / Vred	32	Insexnyckel
16	Kåpa	33	Filter
17	Klämmutter		

8. RITNING

