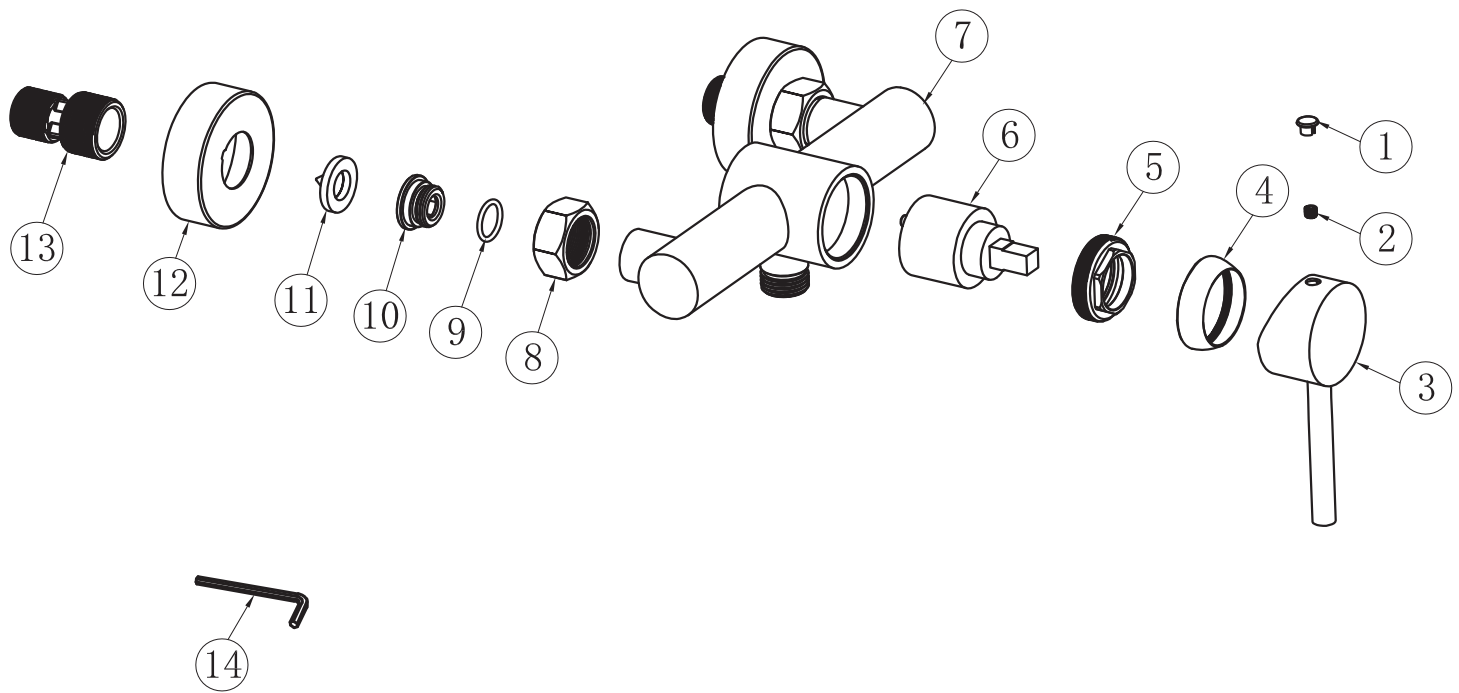


No.	Name of the Part	Qty
1	Täckåpa	1
2	Insexskruv	1
3	Reglage / Hatt	1
4	Täckåpa	1
5	Klämmutter	1
6	Keramisk insats	1
7	Blandarhus	1
8	Mutter	2
9	Oring	2
10	Skruv	2
11	Packning	2
12	Väggåpa	2
13	Excenter	2
14	Insexnyckel	1



Model NO. SO903F 11 16 2

Jiangmen Anmei Industrial Co., Ltd

