



NGL SWEDEN
STAINLESS

Rev. 1.1-2024-12-06

Monteringsanvisning

NGL Boren 1-gr Dusch/spolblandare, RF

RSK-8352014 / Art.nr 1481103



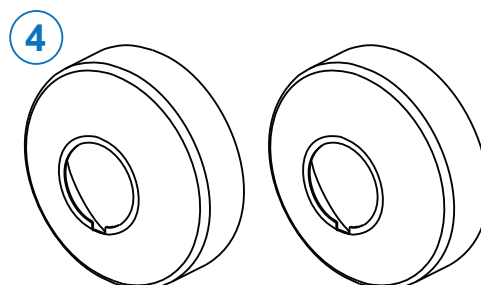
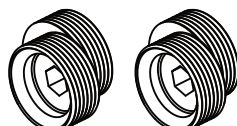
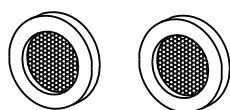
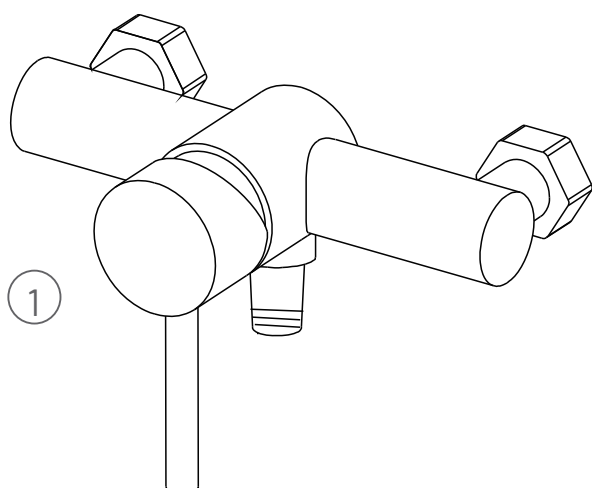
Innehållsförteckning

1. Kartongens innehåll	2
2. Nödvändiga verktyg	2
3. Sprängskiss / Reservdelar	3
4. Att tänka på innan montering	4
5. Monteringsanvisning	4
6. Skötselråd	5
6.1 Byte av keramisk insats.	5
7. Ritning	5
8. Teknisk data	6-7

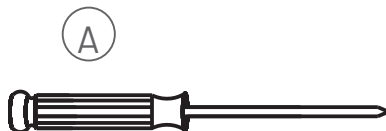
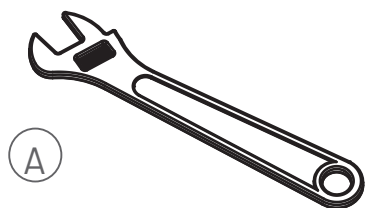
- Läs igenom denna anvisning innan montering av blandaren.
- Kontrollera att blandaren är felfri.
- Kontrollera alla delar som listas på nästa sidan finns med i förpackningen.
- Ha alla listade verktyg tillhanda.

1. KARTONGENS INNEHÅLL

1	NGL-1481103
2	Filter
3	Excenter
4	Täckkåpa



2. NÖDVÄNDIGA VERKTYG

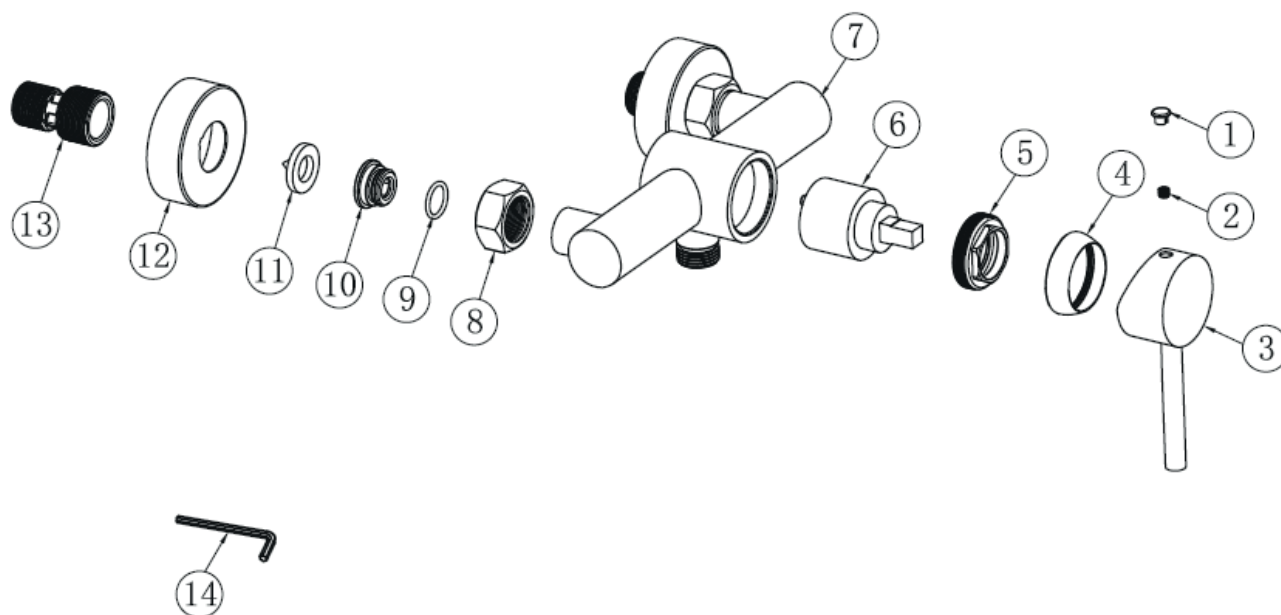


- Kontrollera att allt medföljer i förpackningen enligt ovan.
- Kontrollera att blandaren är felfri innan du börjar montera!

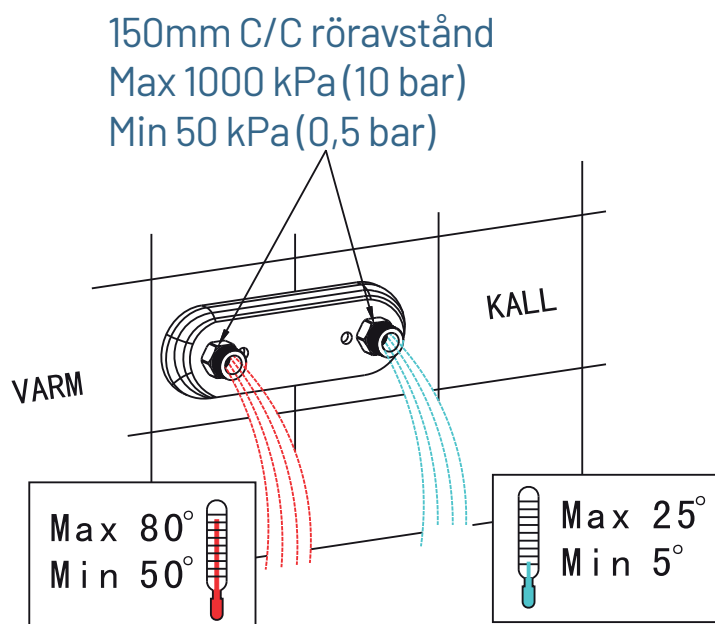
A	Skiftnyckel
B	Stjärnskruvmejsel

3. SPRÄNGSKISS / RESERVDELAR

No.	Name of the Part	Qty
1	Täckkåpa	1
2	Insexskruv	1
3	Reglage / Hatt	1
4	Täckkåpa	1
5	Klämmutter	1
6	Keramisk insats	1
7	Blandarhus	1
8	Mutter	2
9	Oring	2
10	Skruv	2
11	Packning	2
12	Väggkåpa	2
13	Excenter	2
14	Insexnyckel	1



4. ATT TÄNKA PÅ INNAN MONTERING



Renspolning av rörledningar skall göras innan blandaren monteras. NGL ansvarar inte för funktionskador orsakade av orenheter i vattnet.

Exempel på tillbehör:

VÄGGBRICKA FÖR DOLD RÖRDR. 150mm C/C

- Till 12/15 mm kopparrör
- Till 15 mm PEX
- Till 16 mm PEX

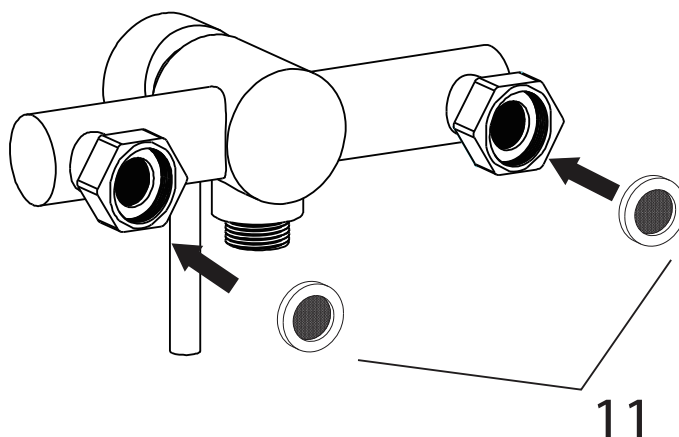
VÄGGBRICKA FÖR DOLD RÖRDR. 160mm C/C

- Till 12/15 mm kopparrör
- Till 15 mm PEX
- Till 16 mm PEX

5. MONTERINGSANVISNING

5.1 Filter/packning på blandaren

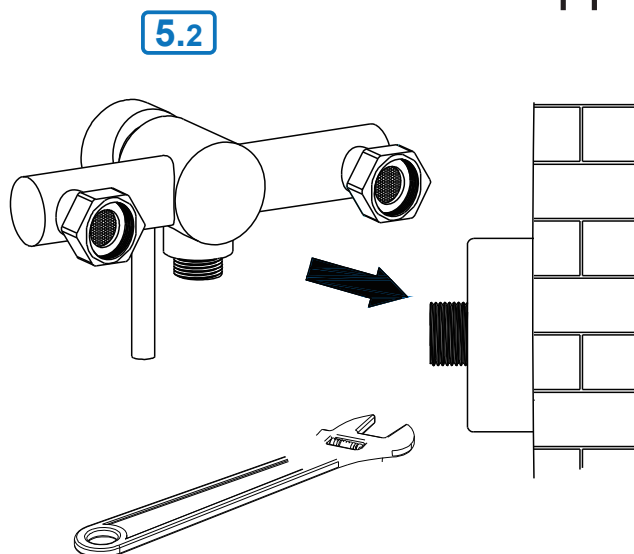
- Stoppa in filter/packning i blandaren



5.2 Blandaren sätts på plats

- Anslut blandaren till väggfästet/
Rördragningen.

OBS! Vid c/c160 används excentrarna med plan yta mot filter/packning och konad anslutning in mot vägg.

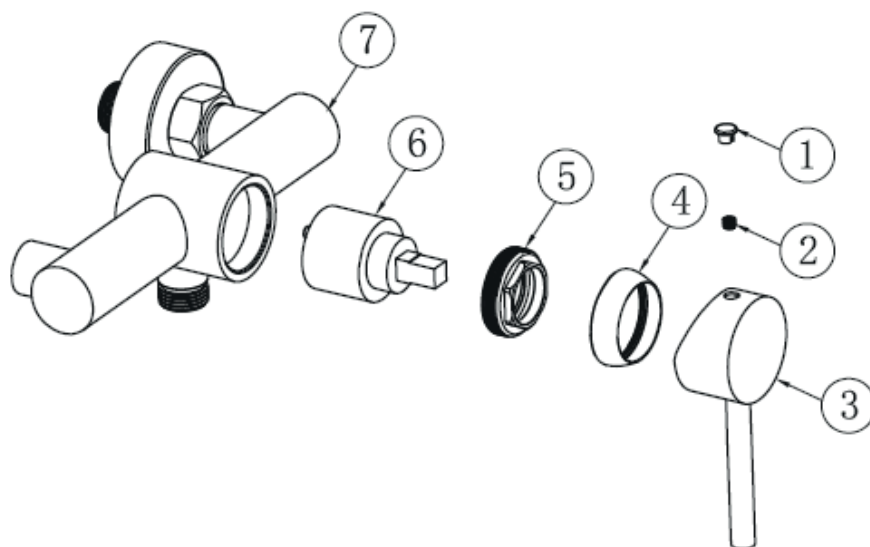


5.3 Täthetsprov

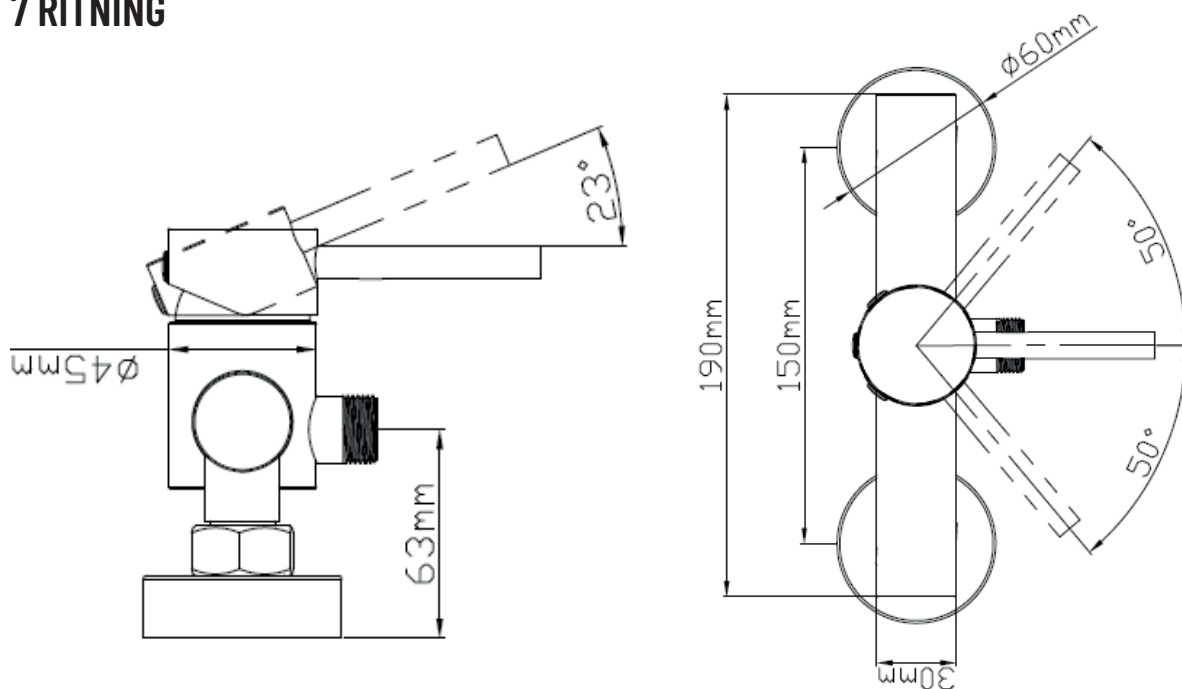
- Installationen ska avslutas med en täthetskontroll.

6.1 Byte av keramisk insats

- Följ sprängskissen ovan för bortmonteringen av insatsen (6)
- Lossa täckkåpan (1)
- Lossa insexskruven (2)
- Ta bort huven (3)
- Lossa huven (4). Enbart handkraft skall räcka.
- Lossa spännmuttern (5)
- Ta nu ut keramikinsatsen (6)
- Sätt ihop blandaren i omvänd ordning



7 RITNING



9. TEKNISK DATA

Arbetstryck: 50 - 1000 kPa

Flöde vid 300 kPa: 0.333 l/s

Ljuddämpning: JA

Testtryck max 1 600 kPa

Varmvatten max 80° C

(OBS! Varmvatten i Sverige är max 60° C)

Komponenter

NGL använder godkända komponenter av hög kvalitet från världsledande företag i bland annat Tyskland och Schweiz:

Neoperl:

Anslutningsslangar och Strålsamlare.

CeramTec:

Mjukstängande keramiska insatser med ECO-funktion.

Flühs:

Tryck och temperaturstyrda termostatinsatser.

Återvinning

NGL-blandare är tillverkade i äkta rostfritt stål 304, vilket är 100% återvinningsbart och ett bra miljöval.

Kvalitetskontroll

För att undvika dolda fel, testas och provtrycks alla blandare som ett led i tillverkningen.

Certifieringar

NGL-blandare är testade och certifierade enligt SINTEF EN 817.

Garanti

NGL-blandare kommer med 5 års produktgaranti från inköpsdagen. Installationen och rördragning skall vara fackmannamässigt utfört och överensstämma med Boverkets Byggregler. Garantin omfattar ej normalt slitage, olyckshändelser, oaktsamhet, frysskador, vattenskador eller funktionsfel som uppstått genom orenheter eller kalk i vattnet och till detta eventuella följdskador.

Garantin gäller inte demo/utställningsexemplar. Kontakta inköpsstället vid alla eventuella garantiärenden.

Vid frysrisk

Montera bort keramiska insatsen och förvara den i uppvärmt utrymme.

Skötsel

Rengör blandare regelbundet med en mjuk trasa och tvållösning, skölj med rent vatten och eftertorka/polera med torr trasa. Kalkavlagringar tas bort med hushållsättika och eftersköljning med rent vatten.

Garantin gäller i fem år från inköpsdatum. Blandaren skall vara monterad och använd på ett korrekt sätt. Installationen och rördragning skall vara fackmannamässigt utfört och överensstämma med Boverkets Byggregler. Garantin omfattar ej normalt slitage, olyckshändelser, oaktsamhet, frysskador, vattenskador eller funktionsfel som uppstått genom orenheter eller kalk i vattnet. Garantin gäller inte demo/utställningsexemplar.



NGL SWEDEN
STAINLESS

NGL Sweden AB
Vimarka Södergården 1, 585 92 Linköping
Tel: +46 13 592 54 info@nglsweden.se
nglsweden.se