



NGL SWEDEN
STAINLESS

Rev. 1.1-2025-08-27

Monteringsanvisning

NGL Roxen – Duschtermostat med takdusch

RSK-8283698 / Art.nr 1471512

RSK-8283574 / Art.nr 1481512 - med vattenspar



Innehållsförteckning

1. Kartongens innehåll	2
2. Nödvändiga verktyg	2
3. Sprängskiss / Reservdelar	3
4. Att tänka på innan montering	4
5. Monteringsanvisning	4
6. Skötselråd	7
6.1 Underhåll av termostat	7
6.2 Rengöring av termostatsats	8
6.3 Rengöring av kombireglage	9
7. Ritning	10
8. Teknisk data	11

- Läs igenom denna anvisning innan montering av blandaren.
- Kontrollera att blandaren är felfri.
- Kontrollera alla delar som listas på nästa sidan finns med i förpackningen.
- Ha alla listade verktyg tillhanda.

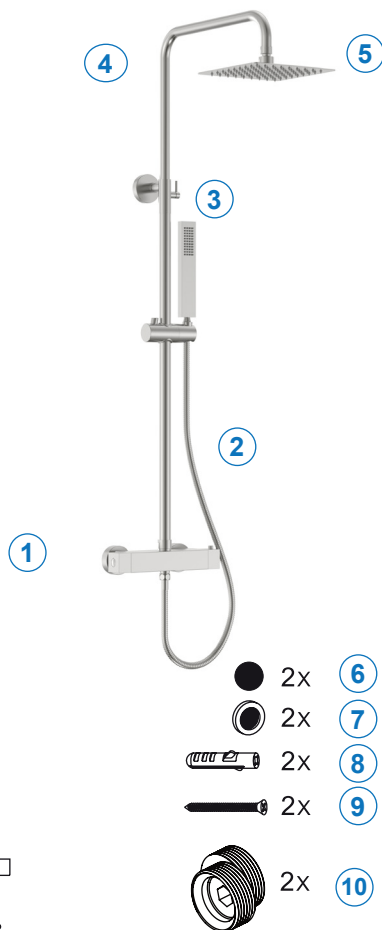
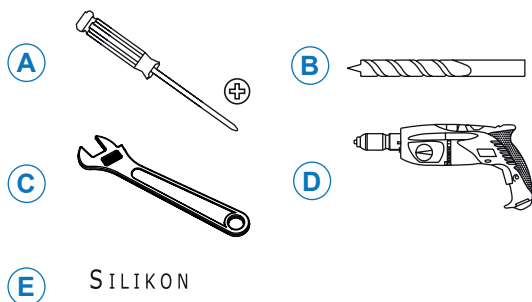


1. KARTONGENS INNEHÅLL

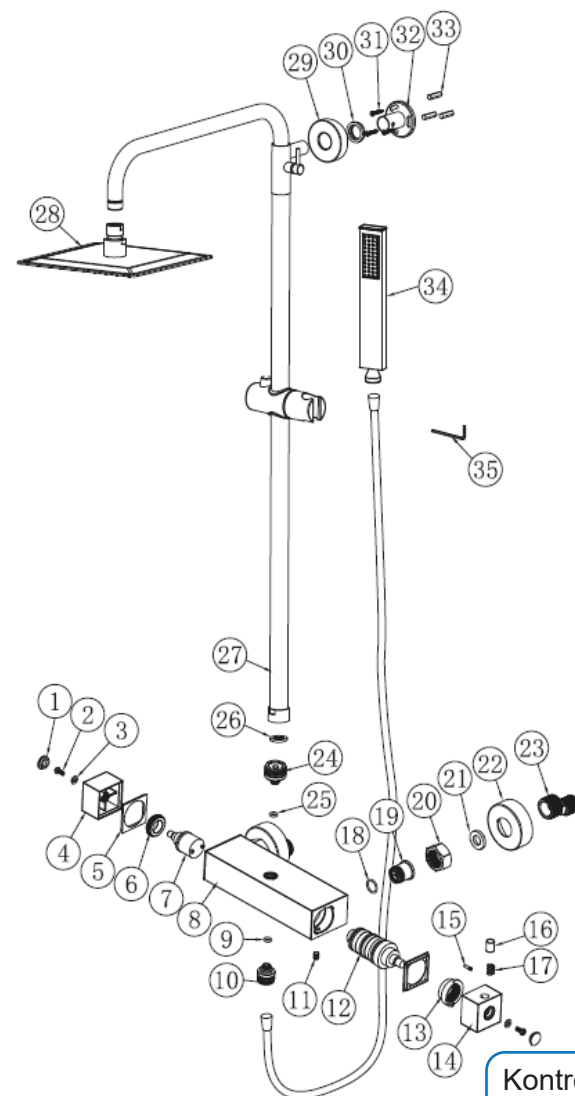
!
Spara verktygen
som medföljer!

1	NGL-Roxen takduschblandare
2	Slang
3	Duschkunstycke
4	Duschrör
5	Takduschsil
6	Packningar
7	Filter
8	Plugg
9	Skruv
10	Excenter

2. NÖDVÄNDIGA VERKTYG



3. SPRÄNGSKISS / RESERVDLAR



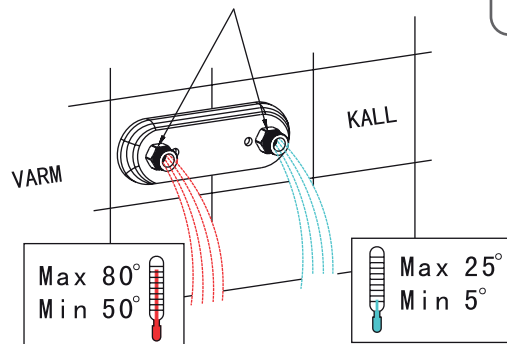
No.	Name of the Part	Qty
1	Täckbricka	2
2	Skruv	2
3	Packning	2
4	Flödesvred	1
5	Packning	2
6	Låsmutter	1
7	Keramisk insats	1
8	Blandarhus	1
9	O ring	1
10	Skruv	1
11	Insexskruv	1
12	Termostat	1
13	Stoppbricka	1
14	Temp vred	1
15	Låsskruv	1
16	Spak	1
17	Fjäder	1
18	O ring	2
19	Skruv	2
20	Väggmutter	2
21	Packning	2
22	Väggekåpa	2
23	Excenter	2
24	Skruv	1
25	O ring	1
26	Packning	1
27	Duschstång	1
28	Duschhuvud	1
29	Täckkåpa	1
30	Packning	1
31	Skruv	3
32	Fäste för duschrör	1
33	Pluggar	3
34	Handdusch	1
35	Insexnyckel	1

Kontrollera att allt medföljer i förpackningen enligt sida 2.

Kontrollera att takduschen är felfri innan du börjar montera!

4. ATT TÄNKA PÅ INNAN MONTERING

150mm C/C röravstånd
Max 1000 kPa (10 bar)
Min 50 kPa (0,5 bar)



Renspolning av rörledningar skall göras innan blandaren monteras. NGL ansvarar inte för funktionsskador orsakade av orenheter i vattnet.

Exempel på tillbehör:
VÄGGBRICKA FÖR DOLD RÖRDR. 150mm C/C

- Till 12/15 mm kopparrör
- Till 15 mm PEX
- Till 16 mm PEX

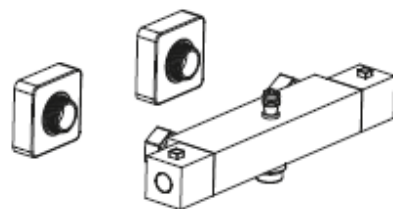
VÄGGBRICKA FÖR DOLD RÖRDR. 160mm C/C

- Till 12/15 mm kopparrör
- Till 15 mm PEX
- Till 16 mm PEX

5. MONTERINGSANVISNING

5.1 Filter/packning på blandaren

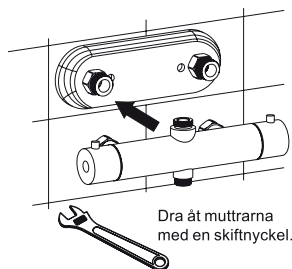
- Stoppa in filter/packning i blandaren



5.2 Blandaren sätts på plats

- Anslut blandaren till väggfästet/
Rördragningen.

OBS! Vid c/c160 används excentrarna med plan yta mot filter/packning och konad anslutning in mot vägg.

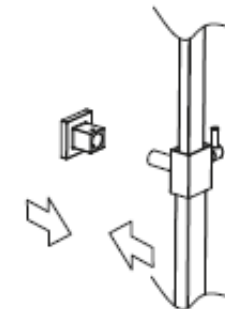


5.3 Montera röret till takduschen

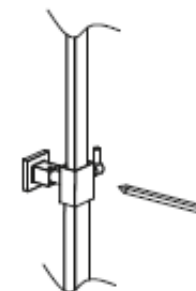


5.4 Montera väggfästet

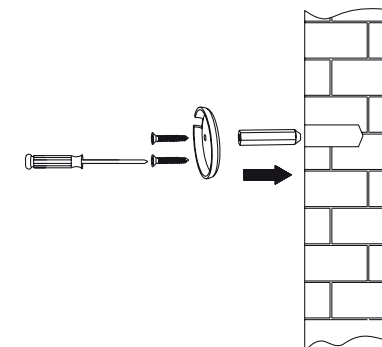
- Montera väggfästet på duschrörsanslutningen



- Märk ut var väggfästet skall placeras
- Montera bort väggfästet och duschröret

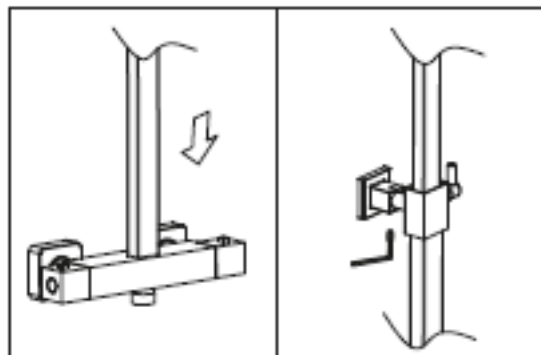


- Borra hålen
- Applicera silikon i borrhålen
- Tryck in pluggen
- Applicera mer silikon i hålen
- Skruva fast fästet

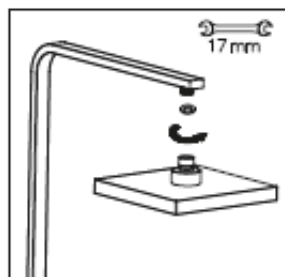


5.5 Montera takduschröret

- Montera dit duschröret på blandaren
- Montera fast duschen i väggfästet

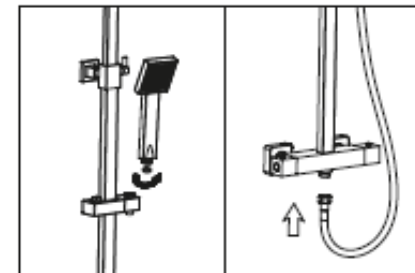


5.6 Montera taksilen på duschröret



5.7 Anslut slang och handdusch

- Sätt in packningen i bägge ändar av slangen innan du skruvar fast slangen
- Skruva fast handduschen



5.8 Tryck och täthetsprov

Installationen ska avslutas med ett tryck- och täthetsprov.

6 Skötselråd

6.1 Underhåll av termostatblandaren

- Vrid på vattnet
- Vrid temperaturreglaget fram och tillbaka flera gånger för att förebygga att termostaten fastnar och ger fel temperatur.

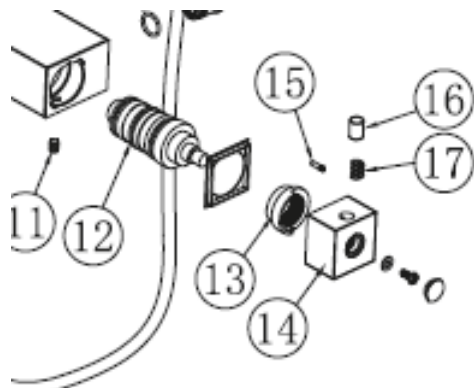


6.2 Rengöring av termostatsats

I områden där kalkhalten i vattnet är högt kan det finnas behov av att rengöra termostatsatsen från avlagringar. Ett typiskt tecken på när rengöring kan behövas är när man enbart får ljummet vatten oavsett vilket läge temperaturvredet står på.

Förbered följande innan bortmontering av termostatsatsen.

- Fyll en hink med vatten för sköljning av insatsen senare
- Vatten och ättiksbad med 1 del hushållsättika och 2 delar vatten
- Stäng av vattnet via huvudkranen



- Följ sprängskissen ovan för bortmonteringen av termostatsatsen (12)
- Lossa skruven under täckbrickabricka för att sedan avlägsna huvan (14)
- Avlägsna ring (13) OBS! Måste återmonteras i samma läge!
- Lossa skruv (11)
- Ta nu ut termostatsatsen (12)
- Lägg i ättiksbad över natten
- Skölj rent termostatsatsen mycket noga i vatten
- Sätt ihop blandaren i omvänd ordning

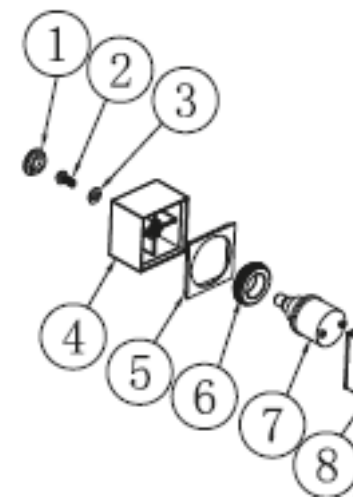
Garantin gäller i fem år från inköpsdatum. Blandaren skall vara monterad och använd på ett korrekt sätt. Installationen och rördragning skall vara fackmannamässigt utförd och överensstämna med Boverkets Byggregler. Garantin omfattar ej normalt slitage, olyckshändelser, oaktsamhet, frysskador, vattenskador eller funktionsfel som uppstått genom orenheter eller kalk i vattnet. Garantin gäller inte demo/utställningsexemplar.

6.3 Rengöring av kombireglage

I vissa lägen kan det finnas behov av att rengöra kombireglaget som styr vattenflödet respektive omkastning mellan takdusch och handdusch. Ett typiskt tecken på när rengöring kan behövas är när man får ett konstant dropp från takdusch oavsett regelagets inställning.

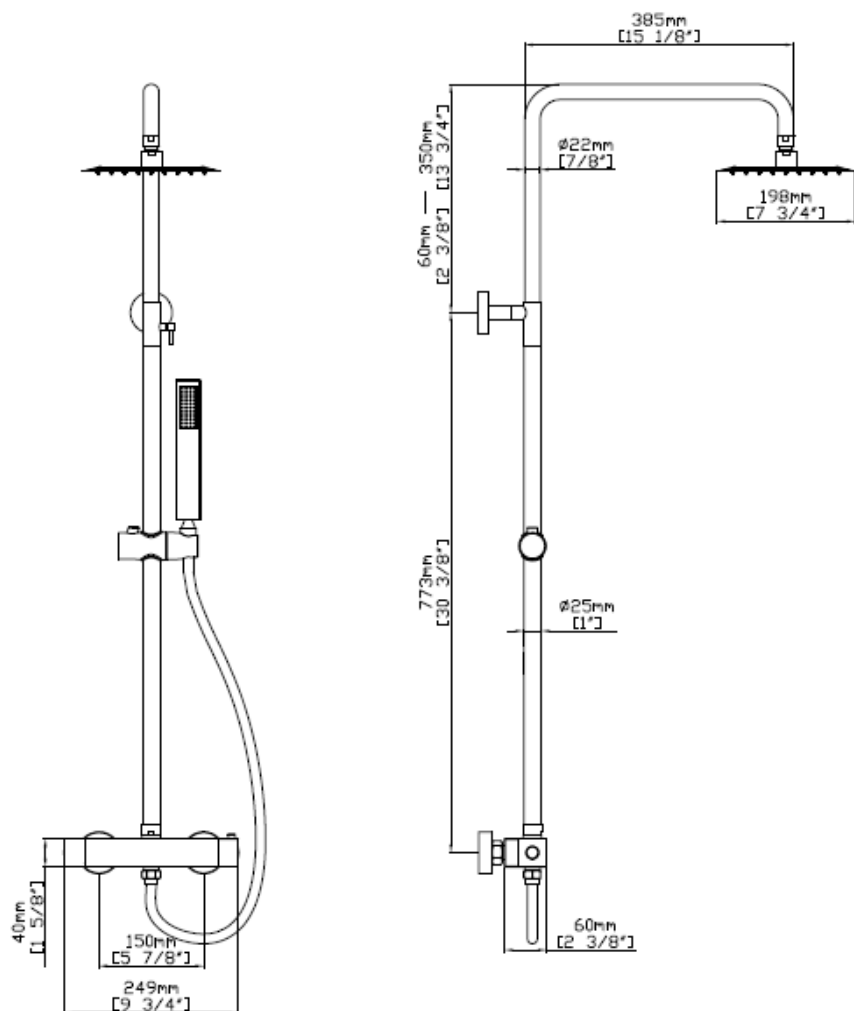
Kom ihåg att stänga av vattnet via huvudkranen innan du börjar!

Inspektera insatsen och rengör den från ev. partiklar genom att skölja den i vatten (mild tvållösning kan användas vid behov).



- Följ sprängskissen ovan för bortmonteringen av insatsen (7)
- Lossa skruv (2) under bricka (1)
- Lossa huvan (4)
- Lossa mutter (6)
- Ta nu ut insatsen (7)
- Rengör insatsen eller byt vid behov
- Sätt ihop blandaren i omvänd ordning

8. RITNING



9. TEKNISK DATA

Arbetsstryck: 50 - 1000 kPa

Flöde vid 300 kPa: 0.333 l/s

Ljuddämpning: JA

Teststryck max 1 600 kPa

Varmvatten max 80° C

Komponenter

NGL använder godkända komponenter av hög kvalitet från världsledande företag i bland annat Tyskland och Schweiz:

Neoperl:
Anslutningsslangar och Strålsamlare.

CeramTec:
Mjukstängande keramiska insatser med ECO-funktion.

Flühs:
Tryck och temperaturstyrda termostatinsatser.

Återvinning

NGL-blandare är tillverkade i äkta rostfritt stål 304, vilket är 100% återvinningsbart och ett bra miljöval.

Kvalitetskontroll

För att undvika dolda fel, testas och provtrycks alla blandare som ett led i tillverkningen.

Certifieringar

NGL-blandare är testade och certifierade enligt SINTEF EN 817.

Garanti

NGL-blandare kommer med 5 års produktgaranti från inköpsdagen. Installationen och rördragning skall vara fackmannamässigt utförd och överensstämmande med Boverkets Byggregler. Garantin omfattar ej normalt slitage, olyckshändelser, oaksamhet, frysskador, vattensskador eller funktionsfel som uppstått genom orenheter eller kalk i vattnet och till detta eventuella följdskador.

Garantin gäller inte demo/utställningsexemplar. Kontakta inköpsstället vid alla eventuella garantiärenden.

Vid frysrisk

Montera bort keramiska insatsen och förvara den i uppvärmt utrymme.

Skötsel

Rengör blandare regelbundet med en mjuk trasa och tvållösning, skölj med rent vatten och eftertorka/polera med torr trasa. Kalkavlagringar tas bort med hushållsättika och eftersköljning med rent vatten.



NGL SWEDEN
STAINLESS

NGL Sweden AB
Vimarka Södergården 1, 585 92 Linköping
Tel: +46 13 592 54 info@nglsweden.se
nglsweden.se