



NGL SWEDEN
STAINLESS

NGL SWEDEN Produktkatalog





NGL SWEDEN
STAINLESS

NGL Stainless är tillverkat i gediget rostfritt stål och är bedömda i SundaHus miljödatabas. Rostfritt stål är hygieniskt, miljövänligt och kan återvinnas i ett nästan evigt kretslopp.

Produktblad

NGL 834 Sommen – Disklådsblandare

RSK-831 02 51

Disklådsblandare i rostfritt stål. Utrustad med sparstrålsamlare med höghastighetsteknik som sparar vatten och energi.
Diskmaskinsavst. för anslutning under bänk.

Material: AISI 304

Håltagning: 35 mm

Utloppspip: Svängd högpip, M22

Utdragbar: Nej

DM-avstängning: Ja

Insats: TD35, 35 mm låg modell

Maxflöde: 9 l/min*

Sköljflöde: 3,5-6 l/min ECO-flöde

Anslutning: Flexslang, Inv 3/8 stålspunnen, RF.

Diskmaskin utv G1/2" RF

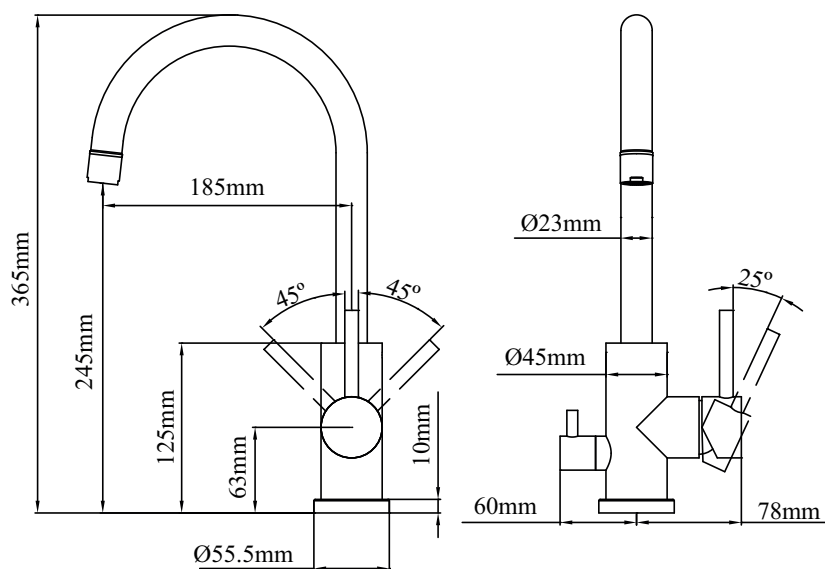
* Kan levereras med maxflöde 5-13 l/min, ange vid beställning.



Vi har produkter anpassade till Branschregler Säker Vatteninstallation.



5 års
garanti





NGL SWEDEN
STAINLESS

NGL Stainless är tillverkat i gediget rostfritt stål och är bedömda i SundaHus miljödatabas. Rostfritt stål är hygieniskt, miljövänligt och kan återvinnas i ett nästan evigt kretslopp.

Produktblad

NGL 832 Sommen Disklådsblandare

RSK nr: 831 02 49

Disklådsblandare i rostfritt stål. Utrustad med sparstrålsamlare med höghastighetsteknik som sparar vatten och energi.

Material: AISI 304

Håltagning: 35 mm

Utloppspip: Svängd högpip, M22

Utdragbar: Nej

DM-avstängning: Nej

Insats: TD35, 35 mm låg modell

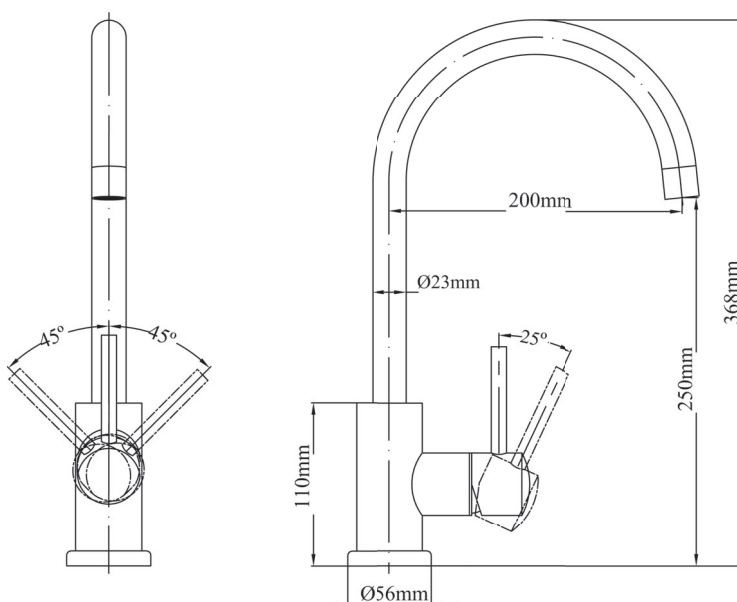
Maxflöde: 9 l/min*

Sköljflöde: 3,5-6 l/min ECO-flöde

Anslutning: Flexslang, Inv 3/8 stålspunnen, RF.

* Kan levereras med maxflöde 5-13 l/min, ange vid beställning.

5 års
garanti



Vi har produkter anpassade
till Branschregler Säker
Vatteninstallation.



NGL SWEDEN
STAINLESS

NGL Stainless är tillverkat i gediget rostfritt stål och är bedömda i SundaHus miljödatabas. Rostfritt stål är hygieniskt, miljövänligt och kan återvinnas i ett nästan evigt kretslopp.

Produktblad

NGL 838 – Disklådsblandare RSK-831 06 77

Disklådsblandare i rostfritt stål. Utrustad med sparstrålsamlare med höghastighetsteknik som sparar vatten och energi.
Diskmaskinsavst. för anslutning under bänk.

Material: AISI 304

Håltagning: 35 mm

Utloppspip: Svängd högpip, M22

Utdragbar: Nej

DM-avstängning: Ja

Insats: TD35, 35 mm låg modell

Maxflöde: 9 l/min*

Sköljflöde: 3,5-6 l/min ECO-flöde

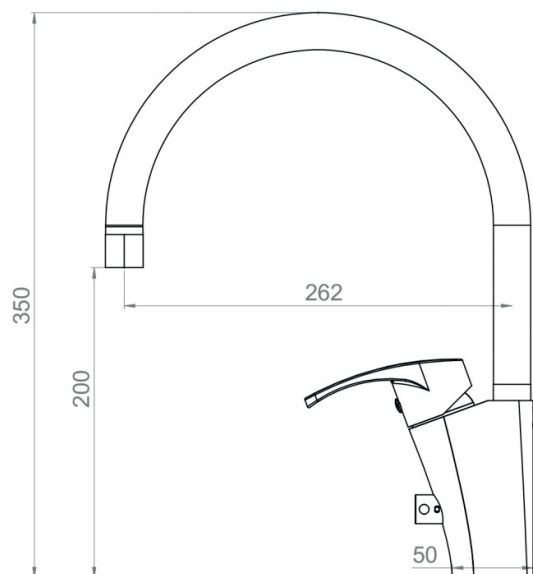
Anslutning: Flexslang, Inv 3/8 stålspunnen, RF.

Diskmaskin utv G1/2" RF

* Kan levereras med maxflöde 5-13 l/min, ange vid beställning.



Vi har produkter anpassade till Branschregler Säker Vatteninstallation.





NGL SWEDEN
STAINLESS

NGL Stainless är tillverkat i gediget rostfritt stål och är bedömda i SundaHus miljödatabas. Rostfritt stål är hygieniskt, miljövänligt och kan återvinnas i ett nästan evigt kretslopp.

Produktblad

NGL 838wd Disklådsblandare

RSK nr: 831 07 01

Disklådsblandare i rostfritt stål. Utrustad med sparstrålsamlare med höghastighetsteknik som sparar vatten och energi.

Material: AISI 304

Håltagning: 35 mm

Utloppspip: Svängd högpip, M22

Utdragbar: Nej

DM-avstängning: Nej

Insats: TD35, 35 mm låg modell

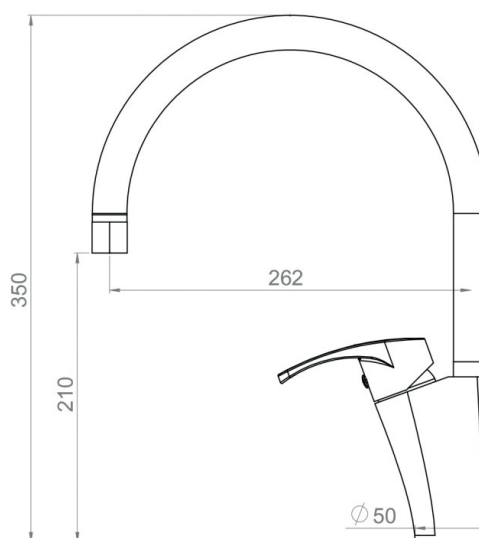
Maxflöde: 9 l/min*

Sköljflöde: 3,5-6 l/min ECO-flöde

Anslutning: Flexslang, Inv 3/8 stålspunnen, RF.

* Kan levereras med maxflöde 5-13 l/min, ange vid beställning.

5 års
garanti



Vi har produkter anpassade till Branschregler Säker Vatteninstallation.



NGL SWEDEN
STAINLESS

NGL Stainless är tillverkat i gediget rostfritt stål och är bedömda i SundaHus miljödatabas. Rostfritt stål är hygieniskt, miljövänligt och kan återvinnas i ett nästan evigt kretslopp.

Produktblad

NGL 833 Boren – Disklådsblandare med diskmaskinsavstängning

RSK-831 002 50

Disklådsblandare i rostfritt stål. Utrustad med sparstrålsamlare med höghastighetsteknik som sparar vatten och energi. Diskmaskinsavst. för anslutning under bänk.

Material: AISI 304

Håltagning: 35 mm

Utloppspip: Rak högpip, M22

Utdragbar: Nej

DM-avstängning: Ja

Insats: TD35, 35 mm låg modell

Maxflöde: 9 l/min*

Sköljflöde: 3,5-6 l/min ECO-flöde

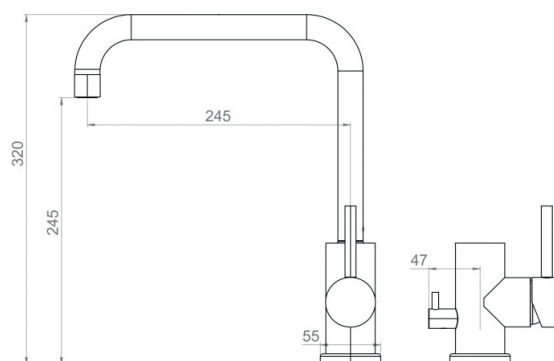
Anslutning: Flexslang, Inv 3/8 stålspunnen, RF.

Diskmaskin utv G1/2" RF

* Kan levereras med maxflöde 5-13 l/min, ange vid beställning.



Vi har produkter anpassade till Branschregler Säker Vatteninstallation.





NGL SWEDEN
STAINLESS

NGL Stainless är tillverkat i gediget rostfritt stål och är bedömda i SundaHus miljödatabas. Rostfritt stål är hygieniskt, miljövänligt och kan återvinnas i ett nästan evigt kretslopp.

Produktblad

NGL 830 Boren – Disklådsblandare

Art.nr-148007

Disklådsblandare i rostfritt stål. Utrustad med sparstrålsamlare med höghastighetsteknik som sparar vatten och energi.

Material: AISI 304

Håltagning: 35 mm

Utloppspip: Rak högpip, M22

Utdragbar: Nej

DM-avstängning: Nej

Insats: TD35, 35 mm låg modell

Maxflöde: 9 l/min*

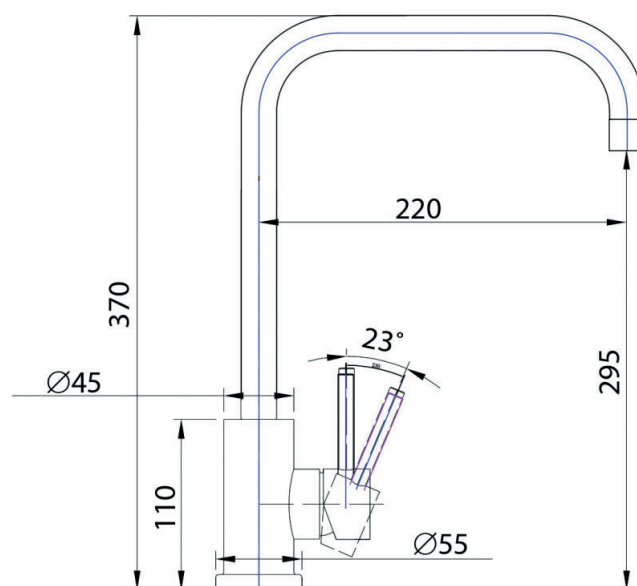
Sköljflöde: 3,5-6 l/min ECO-flöde

Anslutning: Flexslang, Inv 3/8 stålspunnen, RF.

* Kan levereras med maxflöde 5-13 l/min, ange vid beställning.



Vi har produkter anpassade till Branschregler Säker Vatteninstallation.





NGL SWEDEN
STAINLESS

NGL Stainless är tillverkat i gediget rostfritt stål och är bedömda i SundaHus miljödatabas. Rostfritt stål är hygieniskt, miljövänligt och kan återvinnas i ett nästan evigt kretslopp.

Produktblad

NGL 836 Disklådsblandare med diskmaskinsavstängning

RSK nr: 831 02 58

Disklådsblandare i rostfritt stål. Utrustad med sparstrålsamlare med höghastighetsteknik som sparar vatten och energi.

Diskmaskinsavst. för anslutning över/under bänk.

Material: AISI 304

Håltagning: 35 mm

Utloppspip: Rak högpip, M22

Utdragbar: Nej

DM-avstängning: Ja

Insats: TD40D, 40 mm hög modell

Maxflöde: 9 l/min*

Sköljflöde: 3,5-6 l/min ECO-flöde

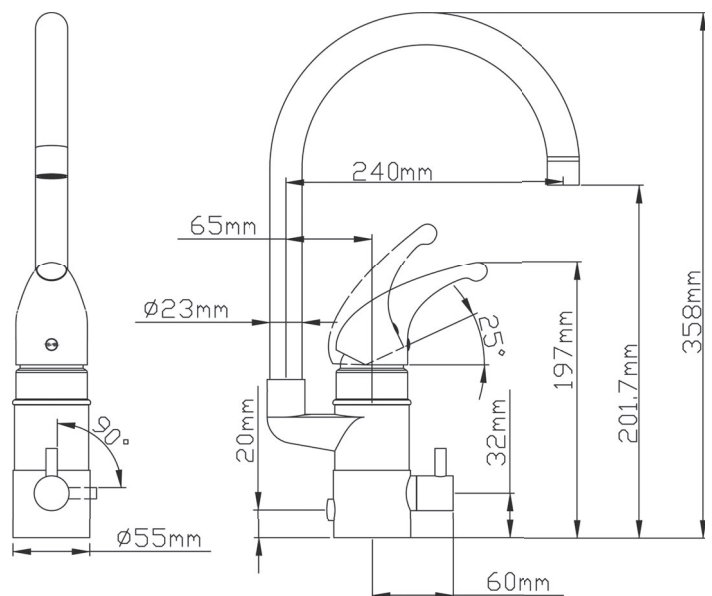
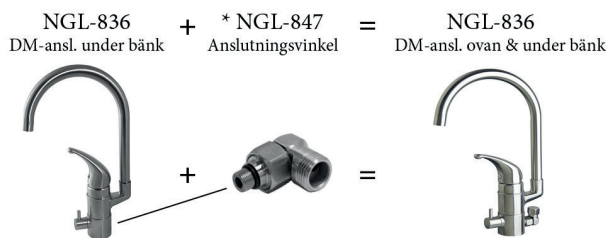
Anslutning: Flexslang, Inv 3/8 stålspunnen, RF.

Diskmaskin utv G1/2" RF

* Kan levereras med maxflöde 5-13 l/min, ange vid beställning.



Vi har produkter anpassade till Branschregler Säker Vatteninstallation.





NGL SWEDEN
STAINLESS

NGL Stainless är tillverkat i gediget rostfritt stål och är bedömda i SundaHus miljödatabas. Rostfritt stål är hygieniskt, miljövänligt och kan återvinnas i ett nästan evigt kretslopp.

Produktblad

NGL 837 Disklådsblandare med diskmaskinsavstängning

RSK nr: 831 02 59

Disklådsblandare i rostfritt stål. Utrustad med sparstrålsamlare med höghastighetsteknik som sparar vatten och energi.

Diskmaskinsavst. för anslutning över/under bänk.

Material: AISI 304

Håltagning: 35 mm

Utloppspip: Rak högpip, M24

Utdragbar: Nej

DM-avstängning: Ja

Insats: TD40D, 40 mm hög modell

Maxflöde: 9 l/min*

Sköljflöde: 3,5-6 l/min ECO-flöde

Anslutning: Flexslang, Inv 3/8 stålspunnen, RF.

Diskmaskin utv G1/2" RF

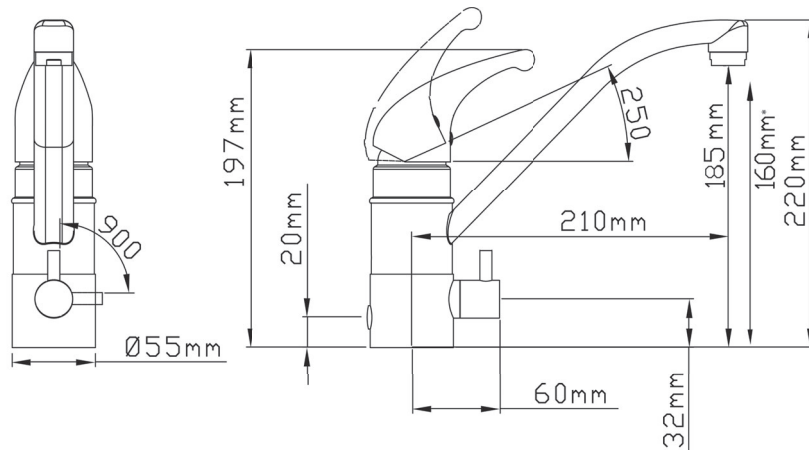
* Kan levereras med maxflöde 5-13 l/min, ange vid beställning.



Vi har produkter anpassade till Branschregler Säker Vatteninstallation.



NGL-837 DM-ansl. under bänk + * NGL-847 Anslutningsvinkel = NGL-837 DM-ansl. ovan & under bänk





NGL SWEDEN
STAINLESS

NGL Stainless är tillverkat i gediget rostfritt stål och är bedömda i SundaHus miljödatabas. Rostfritt stål är hygieniskt, miljövänligt och kan återvinnas i ett nästan evigt kretslopp.

Produktblad

NGL Boren – Tvättställsblandare

RSK-827 60 82 Tvättställsblandare i rostfritt stål. Smal och tidlös som passar alla badrum stora som små. Vi kombinerar i denna serie kvalitet, hållbarhet, vattenspar samt snygg design.

Material: AISI 304

Håltagning: 35 mm

Utdragbar: Nej

Insats: TD35, 35 mm låg modell

Maxflöde: 6 l/min*

Sköljflöde: 3-4 l/min ECO-flöde

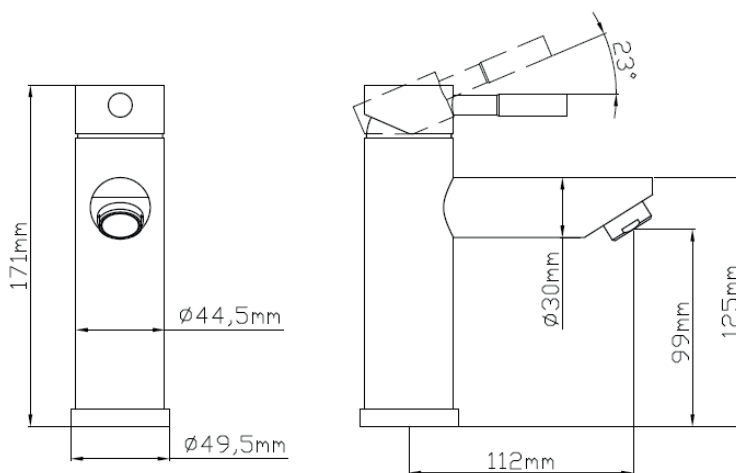
Anslutning: Flexslang, Inv 3/8 stålspunnen, RF.

* Kan levereras med maxflöde 5-6 l/min, ange vid beställning.

A klass i Sunda Hus



Vi har produkter anpassade till Branschregler Säker Vatteninstallation.





NGL SWEDEN
STAINLESS

NGL Stainless är tillverkat i gediget rostfritt stål och är bedömda i SundaHus miljödatabas. Rostfritt stål är hygieniskt, miljövänligt och kan återvinnas i ett nästan evigt kretslopp.

Produktblad

NGL Maren 933 – Sensorblandare

Tvättställsblandare i rostfritt stål.

Art nr: 148 919

Material: AISI 304

Håltagning: 35 mm

Maxflöde: 6 l/min*

Sköljflöde: 4-6 l/min ECO-flöde

Anslutning: Flexslang, Inv 3/8 stålspunnen, RF.

Systemet drivs av vatten med hjälp av en mikro-turbin, vilket eliminerar behovet av batteri eller elektrisk inkoppling.

Blandningsventilen i rostfritt stål som medföljer möjliggör justering av temperaturen via ett vred monterat under bänken för enkel hantering av varm- och kallvattenförsörjning. Hydropowersensorn säkerställer övervakning och optimering av driften. Selfpowersystemet inkluderar ett elektriskt chip som initialt aktiverar sensorn, samt en liten vattenkraftgenerator som driver systemet efter aktivering.



Vi har produkter anpassade till Branschregler Säker Vatteninstallation.





NGL SWEDEN
STAINLESS

NGL Stainless är tillverkat i gediget rostfritt stål och är bedömda i SundaHus miljödatabas. Rostfritt stål är hygieniskt, miljövänligt och kan återvinnas i ett nästan evigt kretslopp.

Produktblad

NGL Sommen - Tvättställsblandare

RSK-827 60 83 Tvättställsblandare i rostfritt stål.

Smal och tidlös som passar alla badrum stora som små.

Vi kombinerar i denna serie kvalitet, hållbarhet, vattenspar sa snygg design.

Material: AISI 304

Håltagning: 35 mm

Utdragbar: Nej

Insats: TD35, 35 mm låg modell

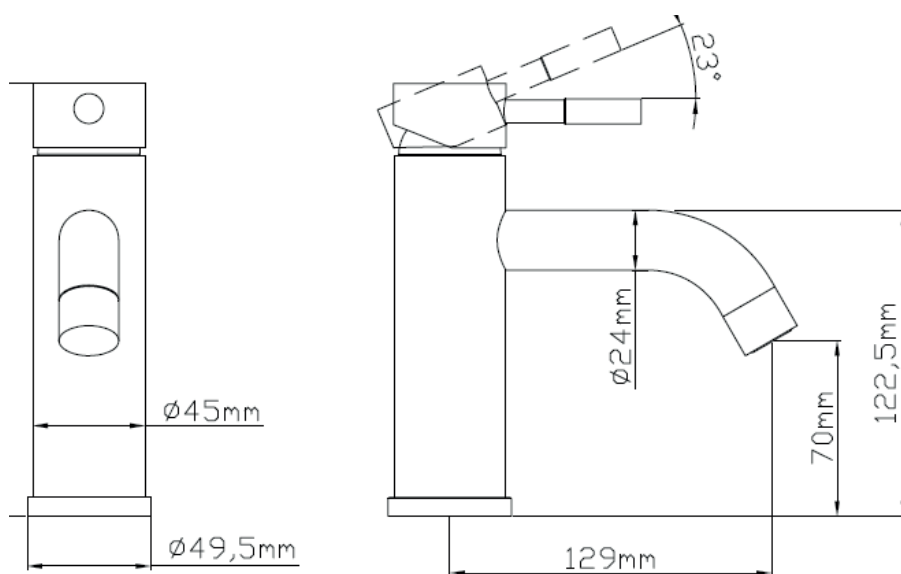
Maxflöde: 6 l/min*

Sköljflöde: 3-4 l/min ECO-flöde

Anslutning: Flexslang, Inv 3/8 stålspunnen, RF.

* Kan levereras med maxflöde 5-6 l/min, ange vid beställning.

5 års
garanti



Vi har produkter anpassade till Branschregler Säker Vatteninstallation.



NGL SWEDEN
STAINLESS

NGL Stainless är tillverkat i gediget rostfritt stål och är bedömda i SundaHus miljödatabas. Rostfritt stål är hygieniskt, miljövänligt och kan återvinnas i ett nästan evigt kretslopp.

Produktblad

NGL Sommen – Tvättställsblandare Hög RSK-827 60 84

Tvättställsblandare i rostfritt stål.

Smal och tidlös som passar alla badrum stora som små.

Vi kombinerar i denna serie kvalitet, hållbarhet, vattenspar samt snygg design.

Material: AISI 304

Håltagning: 35 mm

Utdragbar: Nej

Insats: TD35, 35 mm låg modell

Maxflöde: 6 l/min*

Sköljflöde: 3-4 l/min ECO-flöde

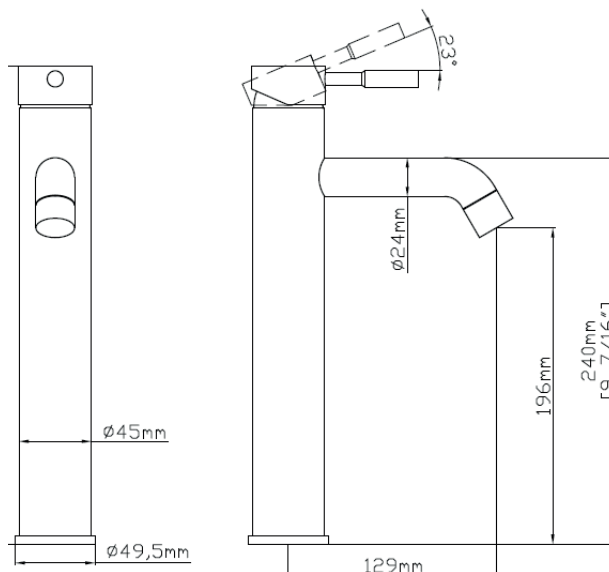
Anslutning: Flexslang, Inv 3/8 stålspunnen, RF.



* Kan levereras med maxflöde 5-6 l/min, ange vid beställning.



Vi har produkter anpassade till Branschregler Säker Vatteninstallation.





NGL SWEDEN
STAINLESS

NGL Stainless är tillverkat i gediget rostfritt stål och är bedömda i SundaHus miljödatabas. Rostfritt stål är hygieniskt, miljövänligt och kan återvinnas i ett nästan evigt kretslopp.

Produktblad

NGL Roxen – Tvättställsblandare

RSK-827 60 73

Tvättställsblandare i rostfritt stål.



Material: AISI 304

Håltagning: 35 mm

Utdragbar: Nej

Insats: 25 mm låg modell

Maxflöde: 6 l/min*

Sköljflöde: 3-4 l/min ECO-flöde

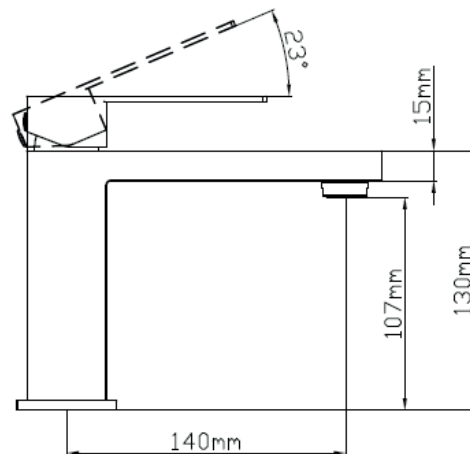
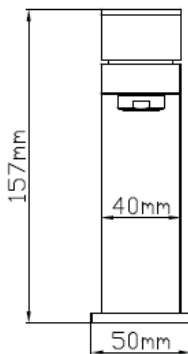
Anslutning: Flexslang, Inv 3/8 stålspunnen, RF.



* Kan levereras med maxflöde 5-6 l/min, ange vid beställning.



Vi har produkter anpassade till Branschregler Säker Vatteninstallation.





NGL SWEDEN
STAINLESS

NGL Stainless är tillverkat i gediget rostfritt stål och är bedömda i SundaHus miljödatabas. Rostfritt stål är hygieniskt, miljövänligt och kan återvinnas i ett nästan evigt kretslopp.

Produktblad

NGL Roxen – Tvättställsblandare Hög

RSK-827 60 79

Tvättställsblandare i rostfritt stål.



Material: AISI 304

Håltagning: 35 mm

Utdragbar: Nej

Insats: 25 mm låg modell

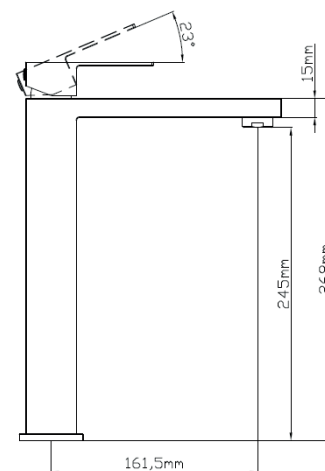
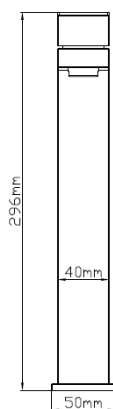
Maxflöde: 6 l/min*

Sköljflöde: 3-4 l/min ECO-flöde

Anslutning: Flexslang, Inv 3/8 stålspunnen, RF.



* Kan levereras med maxflöde 5-6 l/min, ange vid beställning.



Vi har produkter anpassade till Branschregler Säker Vatteninstallation.



NGL SWEDEN
STAINLESS

NGL Stainless är tillverkat i gediget rostfritt stål och är bedömda i SundaHus miljödatabas. Rostfritt stål är hygieniskt, miljövänligt och kan återvinnas i ett nästan evigt kretslopp.

Produktblad

NGL Glan - Tvättställsblandare

RSK-827 60 80 Tvättställsblandare i rostfritt stål.



Material: AISI 304

Håltagning: 35 mm

Utdragbar: Nej

Insats: 25 mm låg modell

Maxflöde: 6 l/min*

Skölflöde: 3-4 l/min ECO-flöde

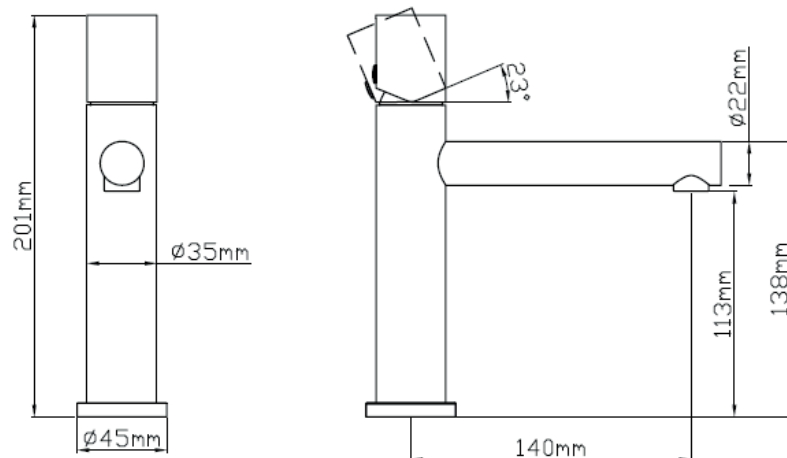
Anslutning: Flexslang, Inv 3/8 stålspunnen, RF.



* Kan levereras med maxflöde 5-6 l/min, ange vid beställning.



Vi har produkter anpassade till Branschregler Säker Vatteninstallation.





NGL SWEDEN
STAINLESS

NGL Stainless är tillverkat i gediget rostfritt stål och är bedömda i SundaHus miljödatabas. Rostfritt stål är hygieniskt, miljövänligt och kan återvinnas i ett nästan evigt kretslopp.

Produktblad

NGL Glan - Tvättställsblandare Hög

RSK-827 60 81 Tvättställsblandare i rostfritt stål.



Material: AISI 304

Håltagning: 35 mm

Utdragbar: Nej

Insats: 25 mm låg modell

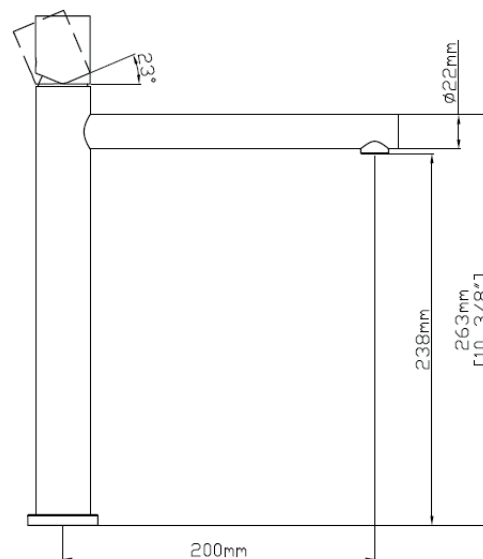
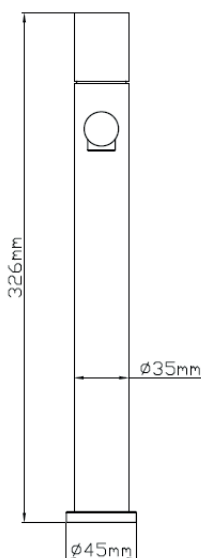
Maxflöde: 6 l/min*

Skölflöde: 4-6 l/min ECO-flöde

Anslutning: Flexslang, Inv 3/8 stålspunnen, RF.



* Kan levereras med maxflöde 5-6 l/min, ange vid beställning.



Vi har produkter anpassade till Branschregler Säker Vatteninstallation.



NGL SWEDEN
STAINLESS

NGL Stainless är tillverkat i gediget rostfritt stål och är bedömda i SundaHus miljödatabas. Rostfritt stål är hygieniskt, miljövänligt och kan återvinnas i ett nästan evigt kretslopp.

Produktblad

NGL Boren – Termostatblandare

RSK-835 03 77 Termostatblandare i rostfritt stål.



Material: AISI 304

Maxflöde: 12l/s

Arbetstryck: 50-1000 kPa

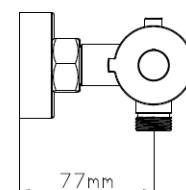
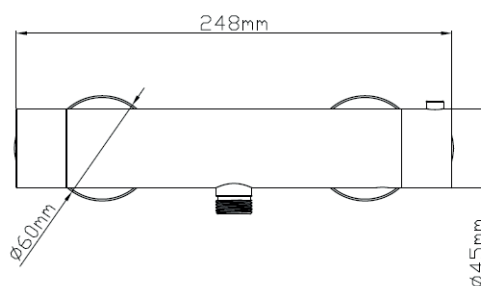
Flöde vid 300 kPa: 0.333 l/s

Ljuddämpning: JA

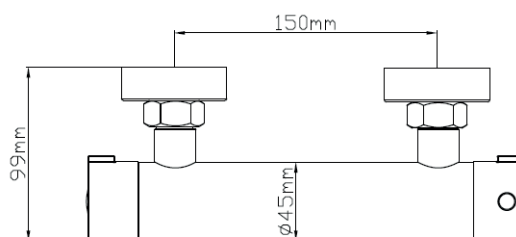
Anslutning: 3/4", plantätning

Excenter till cc160 medföljer

Anslutning dusch: 1/2" nedåt



Vi har produkter anpassade till Branschregler Säker Vatteninstallation.





NGL SWEDEN
STAINLESS

NGL Stainless är tillverkat i gediget rostfritt stål och är bedömda i SundaHus miljödatabas. Rostfritt stål är hygieniskt, miljövänligt och kan återvinnas i ett nästan evigt kretslopp.

Produktblad

NGL Roxen – Termostatblandare

RSK-835 03 78 Termostatblandare i rostfritt stål.



Material: AISI 304

Maxflöde: 12l/s

Arbetsstryck: 50-1000 kPa

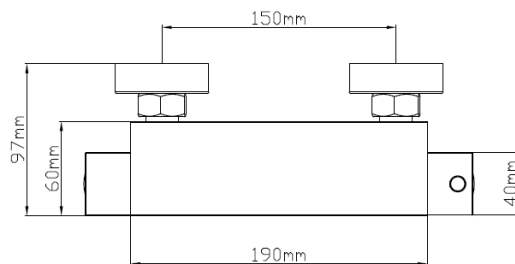
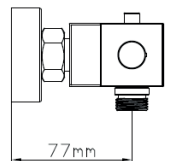
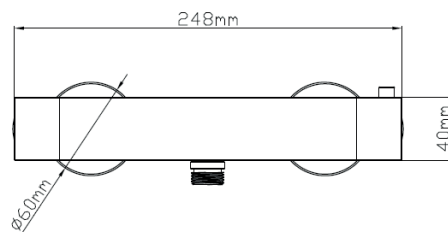
Flöde vid 300 kPa: 0.333 l/s

Ljuddämpning: JA

Anslutning: 3/4", plantätning

Excenter till cc160 medföljer

Anslutning dusch: 1/2" nedåt



Vi har produkter anpassade till Branschregler Säker Vatteninstallation.



NGL SWEDEN
STAINLESS

NGL Stainless är tillverkat i gediget rostfritt stål och är bedömda i SundaHus miljödatabas. Rostfritt stål är hygieniskt, miljövänligt och kan återvinnas i ett nästan evigt kretslopp.

Produktblad

NGL Boren Dusch/Spolblandare 1-gr

i rostfritt stål.

Rsk: 835 20 14

Material: AISI 304

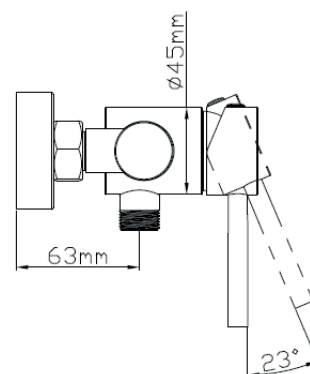
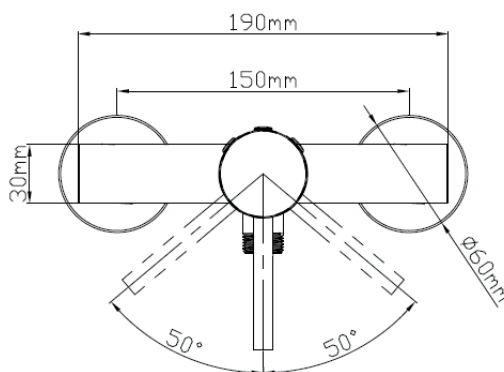
Anslutning: 3/4", plantätning

Excenter till cc160 medföljer

Anslutning dusch: 1/2" nedåt



5 års
garanti



*Vi har produkter anpassade
till Branschregler Säker
Vatteninstallation.*



NGL SWEDEN
STAINLESS

NGL Stainless är tillverkat i gediget rostfritt stål och är bedömda i SundaHus miljödatabas. Rostfritt stål är hygieniskt, miljövänligt och kan återvinnas i ett nästan evigt kretslopp.

Produktblad

NGL Boren Badkarsblandare 1-gr

rostfritt stål.

Rsk: 824 25 15

Material: AISI 304

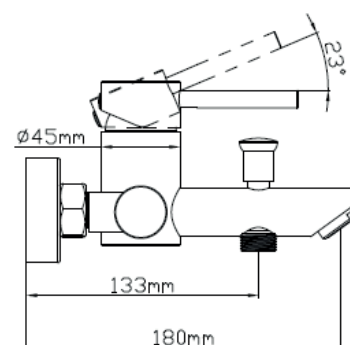
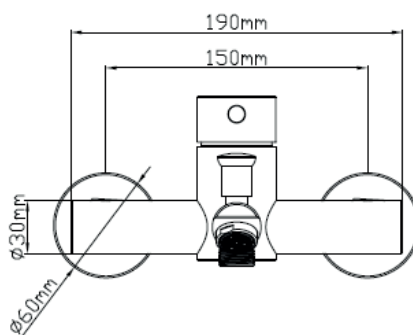
Anslutning: 3/4", plantätning

Excenter till cc160 medföljer

Anslutning dusch: 1/2" nedåt



5 års
garanti.



*Vi har produkter anpassade
till Branschregler Säker
Vatteninstallation.*

info@nglsweden.se
tel. 013-592 54

nglsweden.se



NGL SWEDEN
STAINLESS

NGL Stainless är tillverkat i gediget rostfritt stål och är bedömda i SundaHus miljödatabas. Rostfritt stål är hygieniskt, miljövänligt och kan återvinnas i ett nästan evigt kretslopp.

Produktblad

NGL Boren Takdusch i rostfritt stål.

Rsk: 828 35 73

Material: 304 Rostfritt stål

Termostat

Arbetsstryck: 50-1000 kPa

Vattenflöde: 8-16L/min vid 4bar

Flödesvred: Keramisk insats

Ljuddämpning: JA

Anslutning: 3/4", plantätning

Excenter till cc160 medföljer

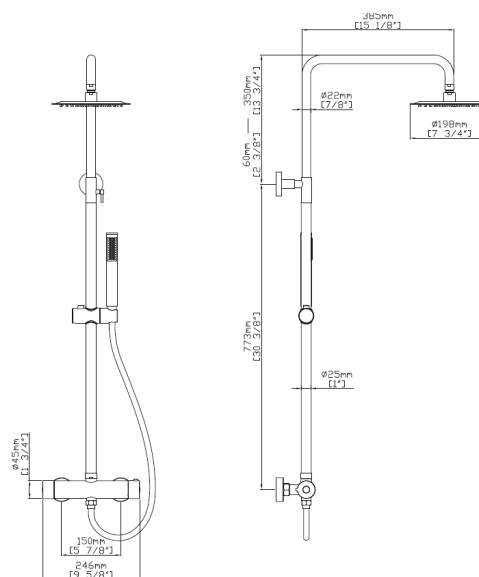
Anslutning takdusch: 1/2", diameter 200mm

Anslutning handdusch: 1/2" nedåt

5 års
garanti



*Vi har produkter anpassade
till Branschregler Säker
Vatteninstallation.*





NGL SWEDEN
STAINLESS

NGL Stainless är tillverkat i gediget rostfritt stål och är bedömda i SundaHus miljödatabas. Rostfritt stål är hygieniskt, miljövänligt och kan återvinnas i ett nästan evigt kretslopp.

Produktblad

NGL Roxen Takdusch i rostfritt stål.

Rsk: 828 35 74

Material: 304 Rostfritt stål

Termostat

Arbetsstryck: 50-1000 kPa

Vattenflöde: 8-16L/min vid 4bar

Flödesvred: Keramisk insats

Ljuddämpning: JA

Anslutning: 3/4", plantätning

Excenter till cc160 medföljer

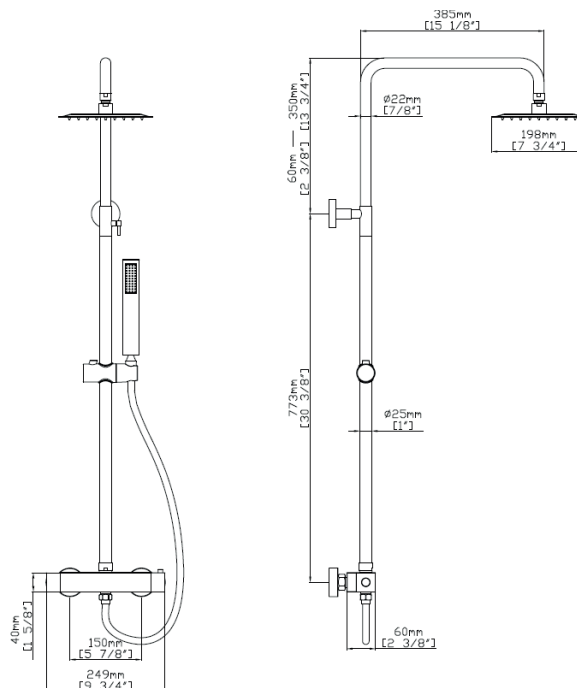
Anslutning takdusch: 1/2", diameter 200mm

Anslutning handdusch: 1/2" nedåt

5 års
garanti



Vi har produkter anpassade till Branschregler Säker Vatteninstallation.





NGL SWEDEN
STAINLESS

NGL Stainless är tillverkat i gediget rostfritt stål och är bedömda i SundaHus miljödatabas. Rostfritt stål är hygieniskt, miljövänligt och kan återvinnas i ett nästan evigt kretslopp.

Produktblad

NGL 925 Takdusch i rostfritt stål.

Art.nr: 148515

Material: 304 Rostfritt stål

1-greppsblandare

Arbetsstryck: 50-1000 kPa

Vattenflöde: 8-16L/min vid 4bar

Flödesvred: Keramisk insats

Ljuddämpning: JA

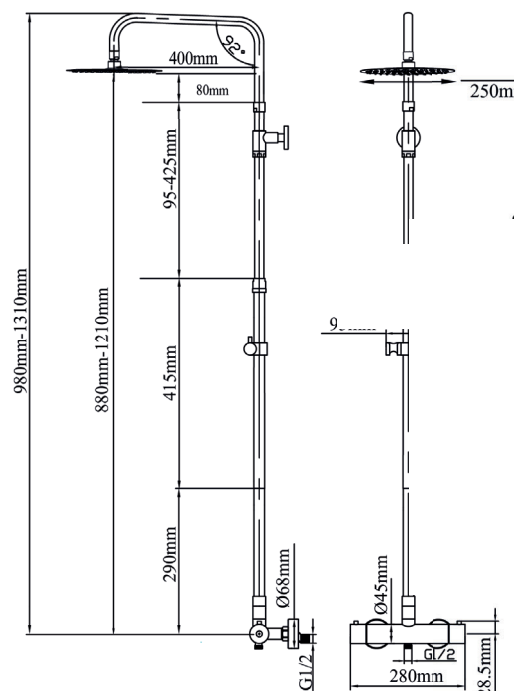
Anslutning: 3/4", plantätning

Excenter till cc160 medföljer

Anslutning takdusch: 1/2", diameter 250mm

Anslutning handdusch: 1/2" nedåt

5 års
garanti



Vi har produkter anpassade till Branschregler Säker Vatteninstallation.

info@nglsweden.se
tel. 013-592 54

nglsweden.se



NGL SWEDEN
STAINLESS

NGL Stainless är tillverkat i gediget rostfritt stål och är bedömda i SundaHus miljödatabas. Rostfritt stål är hygieniskt, miljövänligt och kan återvinnas i ett nästan evigt kretslopp.

Produktblad

NGL 930 Takdusch i rostfritt stål.

Rsk: 834 41 99

Material: 304 Rostfritt stål

Termostat, badkarspip

Arbetsstryck: 50-1000 kPa

Vattenflöde: 8-16L/min vid 4bar

Flödesvred: Keramisk insats

Ljuddämpning: JA

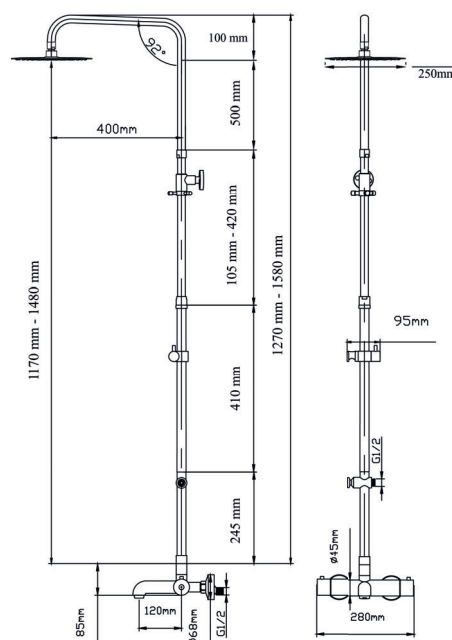
Anslutning: 3/4", plantätning

Excenter till cc160 medföljer

Anslutning takdusch: 1/2", diameter 250mm

Anslutning handdusch: 1/2" nedåt

5 års
garanti



Vi har produkter anpassade till Branschregler Säker Vatteninstallation.

info@nglsweden.se
tel. 013-592 54

nglsweden.se



NGL SWEDEN
STAINLESS

NGL Stainless är tillverkat i gediget rostfritt stål och är bedömda i SundaHus miljödatabas. Rostfritt stål är hygieniskt, miljövänligt och kan återvinnas i ett nästan evigt kretslopp.

Produktblad

NGL Fjäderbelastad POP-UP Ventil

rostfritt stål.

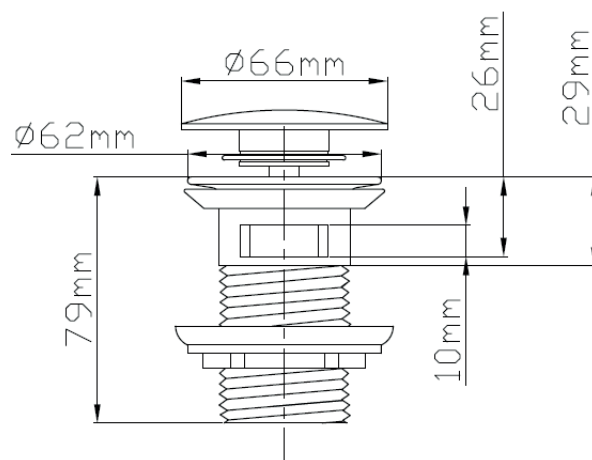
Art nr: 149 11 16

Material: AISI 304

Rostfri POP-UP Ventil

Push-down utförande

Med breddavlopp



Vi har produkter anpassade till Branschregler Säker Vatteninstallation.



NGL SWEDEN
STAINLESS

NGL Stainless är tillverkat i gediget rostfritt stål och är bedömda i SundaHus miljödatabas. Rostfritt stål är hygieniskt, miljövänligt och kan återvinnas i ett nästan evigt kretslopp.

Våra blandare och armaturer i rostfritt stål (304) är blyfria och orsakar inte överkänslighet för nickel hos människan vid långvarig hudkontakt.

NGL Stainless är inte av förkromad mässing eller plast.

Rostfritt stål är två gånger hårdare än mässing och flera gånger hårdare än plast. Rostfritt stål är en legering som ej avger några ämnen som är skadliga för människor och natur.

Rostfritt stål kan dessutom lätt återvinnas.

Idag finns såkallad "blyfri" mässing vilket egentligen endast innebär lägre halter av bly jämfört med tidigare.

Vi anser att nolltolerans avseende bly bör gälla.

Mässing är en koppar- och zinklegering. Koppar och zink är svartlistade av flera svenska miljöförvaltningar, EU menar dock att det är godkänt att använda.

Bästa alternativet för miljön är rostfritt stål.

Mässings- och plastblandare är förkromade och kromföreningar anses vara den vanligaste orsaken till allergiska kontakteksem. Kromföreningar förekommer i olika oxidationsstadiet där 3-värda och 6-värda är de vanligaste. Både 3- och 6-värdet krom kan ge upphov till allergiskt kontakteksem, men 6-värda föreningar är betydligt starkare allergener än 3-värda.

Välj NGL Stainless för kommande generationer.

Rostfritt stål återfinns överallt där man ställer höga krav på hygien och hållbarhet, t.ex. är oftast bestick och kastruller tillverkade av rostfritt stål. Förnicklad mässing däremot innehåller varierande mängder bly, detta är ett av skälen till att man inte lagar mat i mässingskastruller (i den amerikanska delstaten Kalifornien har man redan år 2010 i praktiken förbjudit blandare av förkromad mässing på grund av förekomsten av den giftiga tungmetallen bly i dessa produkter).

Inom livsmedelsindustrin är det rostfritt stål som gäller.

NGLs produkter är bedömda i SundaHus Miljödata och nedan följer en sammanfattning av deras kriterier för miljöbedömning av rostfritt stål.

SundaHus skriver följande på www.sundahus.se mars 2011: Den finska motsvarigheten till Arbetsmiljöverket har gjort en omfattande litteraturstudie om rostfritt stål där det bl.a. granskat diverse studier och tester gjorda på materialets hälso- och miljöfarlighet. Rapporten visar att urlakning av nickel från majoriteten av de olika rostfritt stålkvaliteter ligger under gränsvärdet för nickelallergi och därmed inte skall räknas som ett allergiframkallande material. Undantag från detta är den svavelinnehållande stålkvaliteten 303, som uppvisar nickelhalter lite över gränsvärdet och därmed riskerar att vara ett problem för väldigt känsliga nickelallergiker. Vidare visar rapporten att krom (VI)-joner (som är hälsoskadliga) inte frisätts från rostfritt stål som utsätts för vätska utan snarare mycket låga halter av joner från den mindre farliga formen av krom - krom (III). Olika toxicitetstester (giftighetstester) visar att vätska som urlakat från rostfritt stål inte uppvisar hälso- eller miljöfarliga egenskaper (med undantag för rostfritt stålkvaliteten 303).

Anledningen till att rostfritt stål inte uppvisar de hälso- eller miljöfarliga egenskaper som dess ingående ämnen har är för att den beläggs av en skyddande barriär av krom- och järnoxider som minskar urlakningen av metallen i legeringen. Denna skyddande beläggning bildas spontant när legeringen kommer i kontakt med luft och är självläkande, vilket gör att legeringen motstår korrosion väldigt väl. Rapportens författare drar slutsatsen att rostfritt stål ska bedömas ur legeringens egenskaper och inte utifrån dess ingående ämnens egenskaper.



Vi har produkter anpassade till Branschregler Säker Vatteninstallation.



NGL SWEDEN
STAINLESS

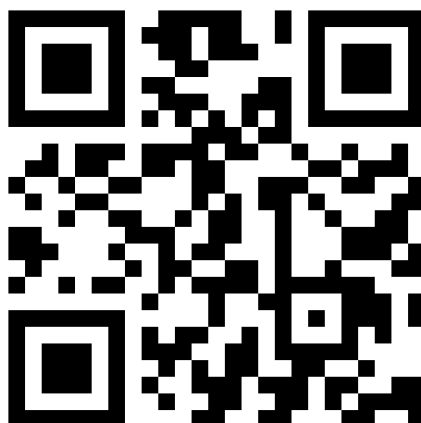
NGL Stainless är tillverkat i gediget rostfritt stål och är bedömda i SundaHus miljödatabas. Rostfritt stål är hygieniskt, miljövänligt och kan återvinnas i ett nästan evigt kretslopp.

NGL Sweden AB

**Vimarka Södergården 1
585 92 Linköping**

**Tel: 013-592 54
info@nglsweden.se**

www.nglsweden.se



*Vi har produkter anpassade
till Branschregler Säker
Vatteninstallation.*

info@nglsweden.se
tel. 013-592 54

nglsweden.se